



SOKKIA

Élvezd a mozgás szabadságát !



Élvezd a mozgás szabadságát !

SOKKIA

A mozgás szabadsága:



Termékeink

- sokszínűsége,
- gazdag választéka,
- személyre szabható konfigurációja,
- műszaki paraméterei

átvitt és valós értelemben is nagy mozgásszabadságot biztosítanak a felhasználónak !



Élvezd a mozgás szabadságát !

SOKKIA



GNSS fejlesztések



SOKKIA
FREESTYLE 360°



Élvezd a mozgás szabadságát !

SOKKIA

GSR2700 ISX



A Sokkia **GSR2700ISX** a **leghatékonyabb** RTK vevő a piacon !

Csúcsképeségű alapszolgáltatások

- Szupergyors újrainicializálás
- Hatékony RTK algoritmus
- Egyszerű üzembe helyezés

+

Komfortfokozó extrák

- Skála típusú állapotjelzők
- Szöveges hangüzenet
- 10 óra üzemidő 1 feltöltéssel



Élvezd a mozgás szabadságát !

SOKKIA

GSR2700 ISX

2008-ban

Nemzetközi
szaklapok
érdeklődésének
középpontjában.

Pozitív reakciók,
sikeres tesztek.



Here, Burnett has employed Sokkia's advanced GPS/GLONASS receiver, the GSR2700 ISX, to obtain RTK measurements accurate to within 2cm.

Korean researchers use S
ISX receivers to track envi
warming conditions in Ant



Élvezd a mozgás szabadságát !

SOKKIA

GSR2700 ISX



Pozitív visszajelzések hazai felhasználóktól



Élvezd a mozgás szabadságát !

SOKKIA

GSR2700 ISX



Pozitív visszajelzések hazai felhasználóktól

- Több felhasználó fél éven belül 2. vevőjét is beszerezte a Sokkia Kft-től
- Próbamérés más gyártó termékével együtt – győztes: GSR2700ISX

LEHET A LEGJOBB MÉG JOBB ?



Élvezd a mozgás szabadságát !

SOKKIA

GSR2700 ISX - Fejlesztések 2008-ban



- Glonass pozícionálás



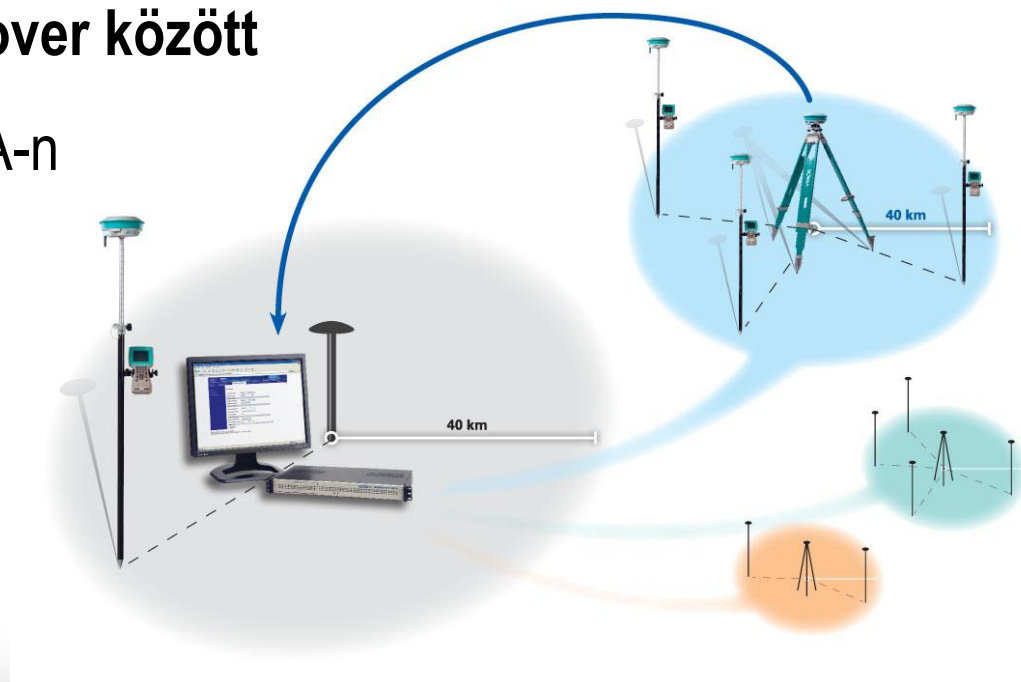
- Nagyobb akku

2600 mAh, 17.5 óra statikusan, 12 óra RTK roverként

- GPRS kapcsolat bázis és rover között

GSR NetLink szoftver PDA-n

Auto MRS beállítással



Élvezd a mozgás szabadságát !

SOKKIA

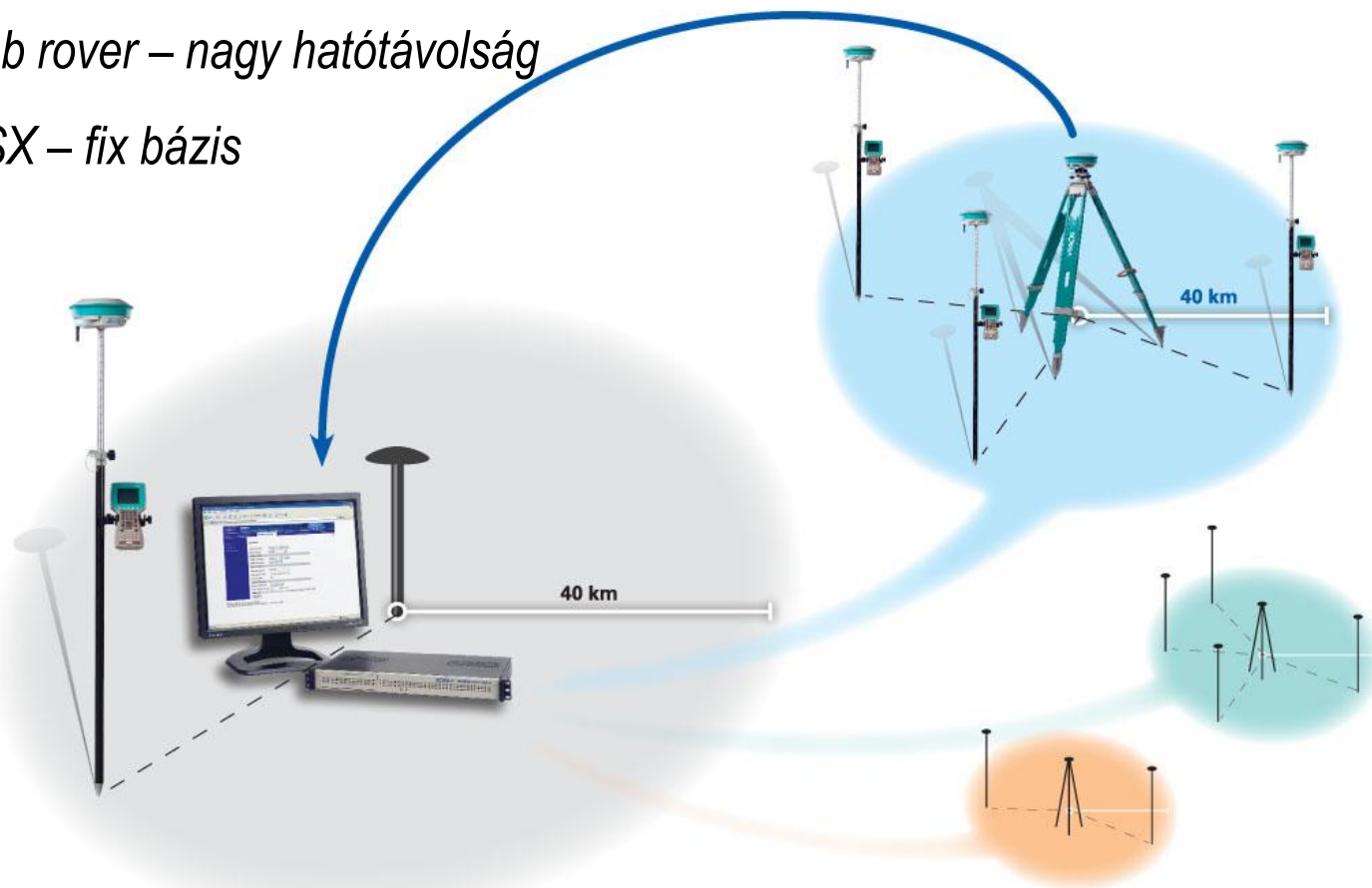
GSR2700 ISX - Fejlesztések 2008-ban



Mobile Reference Station koncepció

1 bázis – több rover – nagy hatótávolság

GSR2700RSX – fix bázis



Élvezd a mozgás szabadságát !

SOKKIA

GSR2700 ISX – a mozgás igazi szabadsága



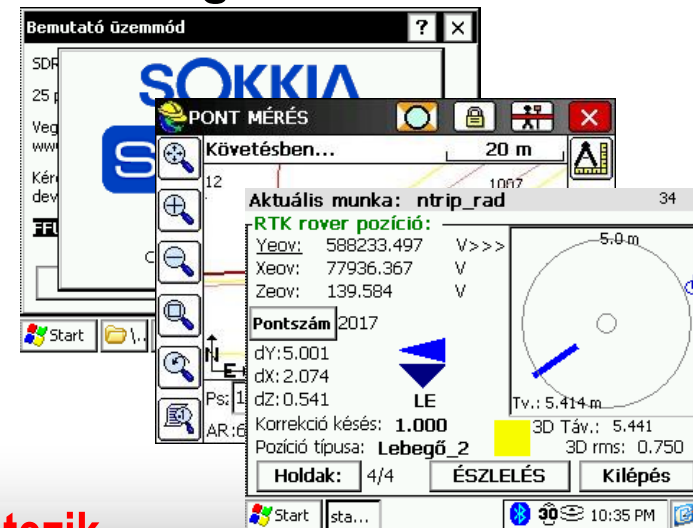
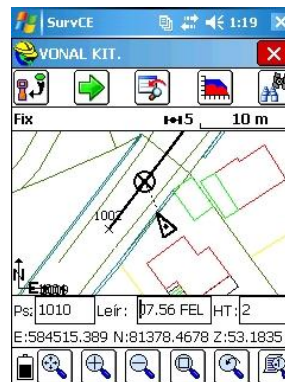
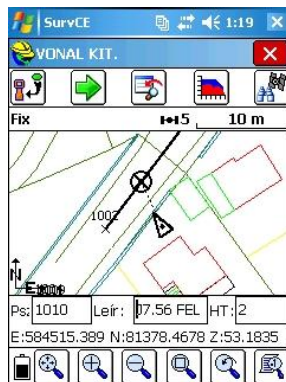
Panasonic CF-P1



Archer



AllegroCX



Jelenleg 6 féle controller konfiguráció létezik.

Élvezd a mozgás szabadságát !

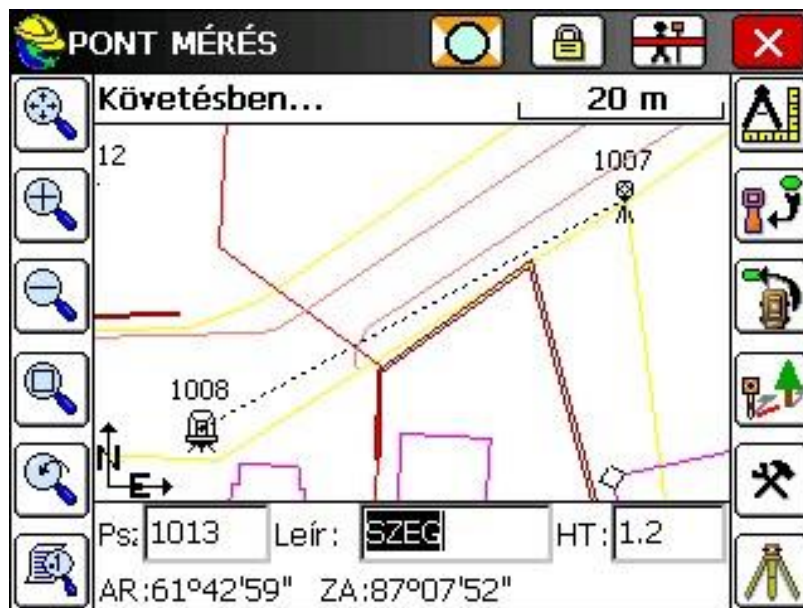


GSR2700 ISX – a mozgás igazi szabadsága



SurvCE: mérés AutoCAD felületen

Integráció: mérőállomás + GNSS vevő + SW



Élvezd a mozgás szabadságát !

SOKKIA

Bemutatjuk a GSR1700 CSX vevőt



GSR1700 CSX

- Geodetic Survey Receiver
- Egy frekvenciás
- Compact System (kis méret)
- **Glonass** támogatás



Élvezd a mozgás szabadságát !

SOKKIA

Bemutatjuk a GSR1700 CSX vevőt



Előnyös tulajdonságok

- Gyorsabb, hatékonyabb



Élvezd a mozgás szabadságát !

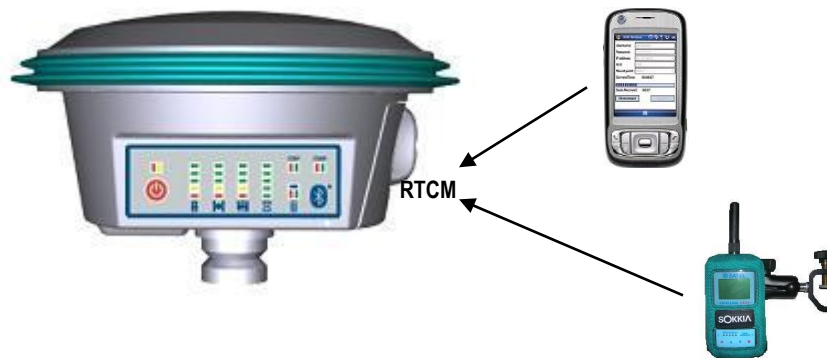
SOKKIA

Bemutatjuk a GSR1700 CSX vevőt



Előnyös tulajdonságok

- Gyorsabb, hatékonyabb
- Cserélhető memória (CF kártya)
- Bluetooth kommunikáció
- Magnézium ház
- Navigáció
- DGPS képesség
- **Valós időben EGNOS korrekcióval szubméteres pontosság**
- **Utófeldolgozással cm pontosság (kinematikus és statikus módszer)**

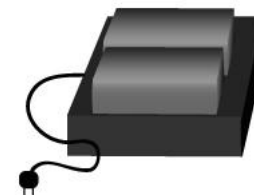


Bemutatjuk a GSR1700 CSX vevőt



A GSR1700 CSX tápellátása

- Tápellátás 1 db BDC46B akkumulátorral \Rightarrow 9 óra működési idő
- Melegen cserélhető \Rightarrow belső tartalékakku 30 másodperc üzemidővel
- Táplálható 6-18 V-os külső forrásról is



Bemutatjuk a GSR1700 CSX vevőt



GSR1700 CSX kiemelkedő pozitívumok

- Kiváló pozicionáló modul ⇒ **precízebb mérés**
- Az egyetlen L1 GNSS vevő ⇒ **jobb rendelkezésre állás**
- A legellenállóbb L1 vevő ⇒ **szélsőséges körülmények között is**
- Legkönnyebb & legegyszerűbb ⇒ **nincs külső antenna, nincs kábel, meleg akkucsere, egygombos kezelés**



Élvezd a mozgás szabadságát !

SOKKIA

GSR1700 CSX



Nyilvánvaló:

a Sokkia **GSR1700CSX**
a **leghatékonyabb** L1
vevő a piacon !



Élvezd a mozgás szabadságát !

SOKKIA

Bemutatjuk az SDR+ S/K programot



SDR+ Statikus/Kinematikus kontroller szoftver

- Az **SDR+ Pro** egyszerűsített változata

Jellemzők

- Windows Mobile op. rendszeren
- Álló képformátum
- Korszerű kezelőfelület és munkafolyamat
 - Navigál. Pozicionál. Észlel.



Élvezd a mozgás szabadságát !

SOKKIA

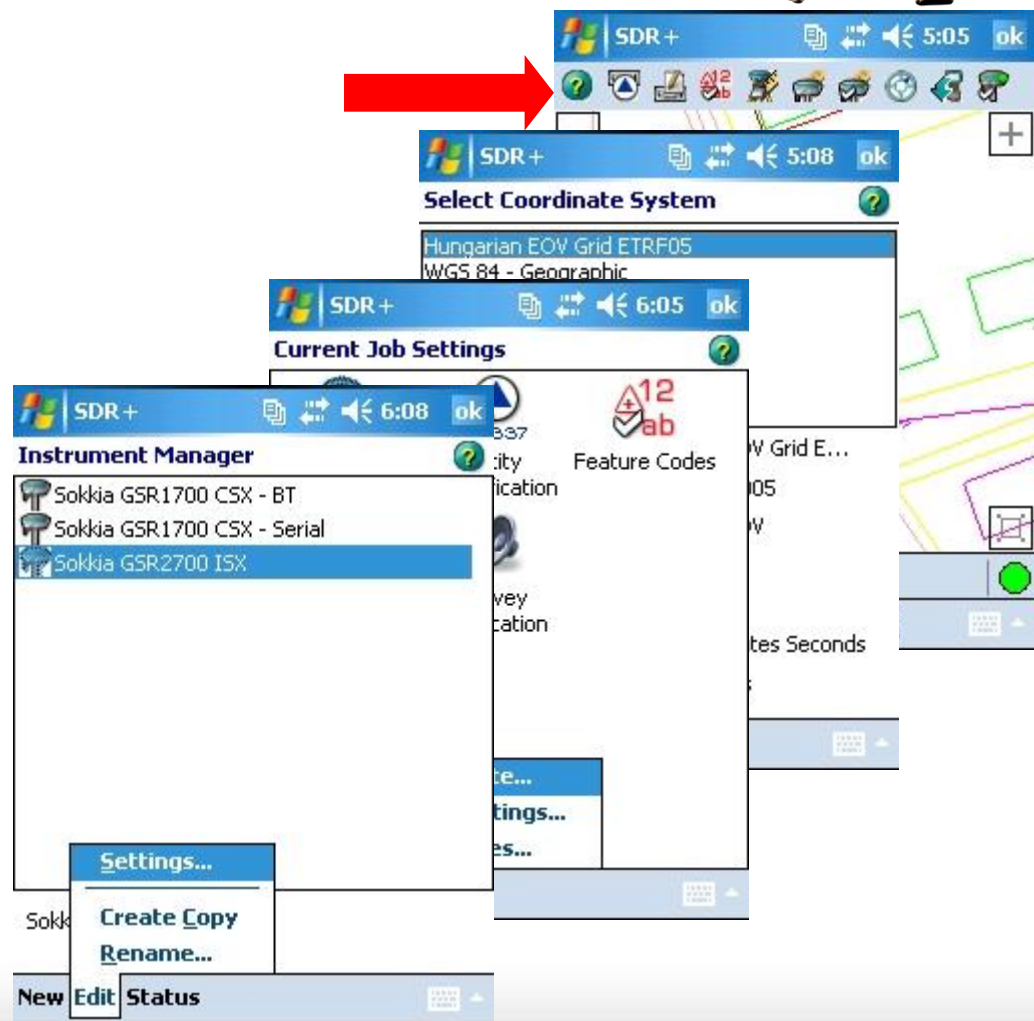
Bemutatjuk az SDR+ S/K programot



- **SDR+ S/K és SDR+ Pro**

azonos kezelőfelülettel

- Eszközsor
- Koordináta rendszer konfigurálás
- Munkasabonok
- Műszersablonok
- Magyar nyelvű



Élvezd a mozgás szabadságát !

SOKKIA

Bemutatjuk az SDR+ S/K programot



- Export/Import több formátumban
- Színvonalas grafikus támogatás
- Upgrade lehetőség SDR+ S/K-ról Pro-ra

The screenshot displays the SDR+ software interface. At the top, there is a blue header bar with the SDR+ logo, system icons, and the time 5:30. Below this, an 'Export' dialog box is open, showing 'Export to:' set to 'File' and 'Format:' set to 'Delimited Text'. In the background, the main application window is visible, featuring a 'GNSS Skyplot Status' window with a circular plot containing numbered data points (3, 6, 14, 16, 18, 19, 21, 22, 43, 44). To the right, a map view shows a street layout with red markers and labels like 'EG' and 'SOKKIA'. At the bottom, a status bar shows '9 Single 3D 14.691' and a 'View' button.



Élvezd a mozgás szabadságát !

SOKKIA

Felsőkategóriás mérőállomásaink



SRX

NET1/ NET05

SET-X



Fedélzeti szoftver Windows CE op. rendszer alatt



Élvezd a mozgás szabadságát !

SOKKIA

Rendkívüli képességű RED-tech EX lézertáv mérő



- SETX/SRX: 3+2 ppm pontosság 30 cm-től 200 m-ig
- NET05 : 1+1 ppm pontosság 30 cm-től 200 m-ig
- Rendkívül gyors mérés (<1.5mp)
- Erősen fókuszált fény
- A prizma mozgása nem probléma
- Alacsony energiaigény.



▪ RED-tech

30cm ↔ 150m

▪ RED-tech II

30cm ↔ 350m

▪ RED-tech EX

30cm ↔ 500m



Feel the freedom to move

SOKKIA

Rendkívüli képességű RED-tech EX lézertáv mérő



Prizmára mérés:

- SETX/SRX: 1.5 + 2 ppm
- NET05 : 0.8 + 1 ppm

Fóliára mérés:

- SETX/SRX: 3+2 ppm
- **NET05 : 0.5 + 1 ppm !!!**



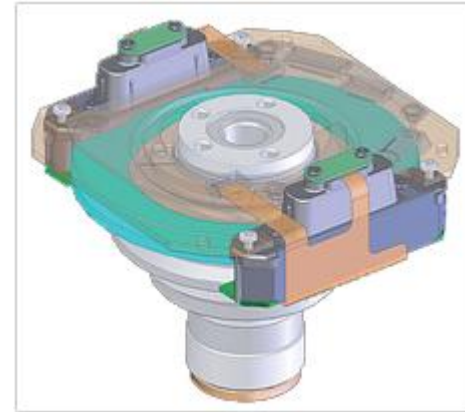
Feel the freedom to move

SOKKIA



Precíz IACS szög encoder

- IACS fedélzeti kalibrálás.
 - Szélsőségesen stabil.
 - Feloldó képesség 1" - 5".
 - Alacsony energiaigény.
-
- **NET05 : 0.5" pontosság !!!**



Feel the freedom to move

SOKKIA

2008 – Új SRX modellek



SRX

Alapmodellek

- SRX5P-noRC
- SRX3P-noRC
 - Nincs Bluetooth
 - Nem távvezérelhető
 - Nem prizmakövető (de prizmakereső)
 - kb 500 eFt árelőny
 - Könnyen bővíthető „egyemberes”-ig



Élvezd a mozgás szabadságát !

SOKKIA

Bővítési lehetőségek



SRX



1. Prizmakereső, 2 emberes
2. Prizmakereső, 1+1 emberes
3. Prizmakereső, jeladóval, 1 emberes
4. Prizmakövető, jeladóval, 1 emberes



1. Prizmakövető, 2 emberes
2. Prizmakövető, 1 emberes
3. Prizmakövető, jeladóval, 1 emberes

Hamarosan: SDR+ szoftver a fedélzeten



Aktuális munka beállításai

Eszköz

- Felület modell
- Hibaérzékelés
- IránySORozat
- Kitűzés
- Mérőállomás
- Pont azonosítás

Uj Mérés Eszköz

SOKKIA SDR+ ONBOARD

DEMO Version 8.3.1 DEMO
Copyright © 2008 POINT, Inc.

Nézet Mérés Eszköz

- Részletmérés...
- IránySORozat...
- Kitűzés...
- Felület kitűzése...
- Szabadálláspont...
- Műszer...

108,9 m

Követés leállt

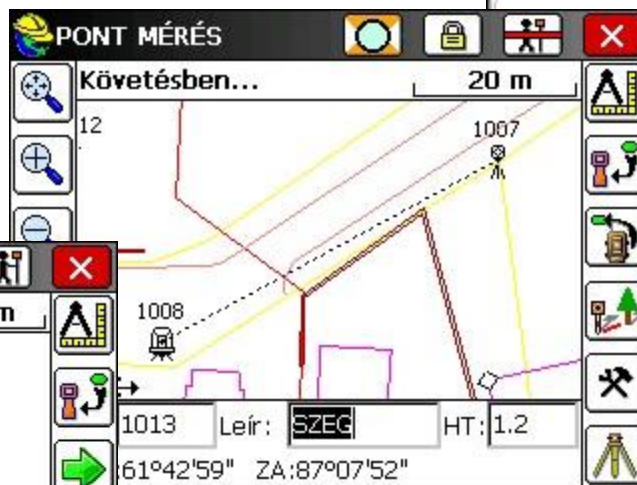
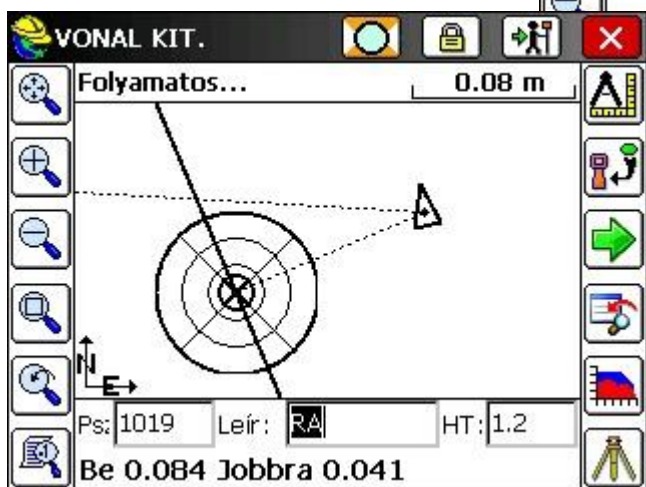
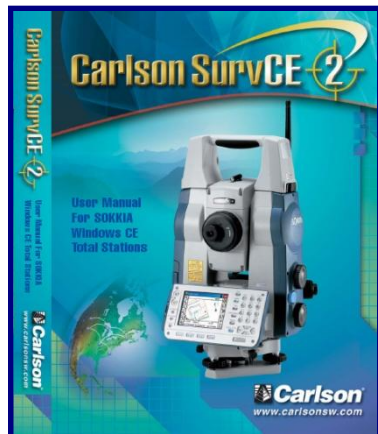
Ellenőrzés



Élvezd a mozgás szabadságát !

SOKKIA

2008 dec.-től: SurvCE szoftver a fedélzeten



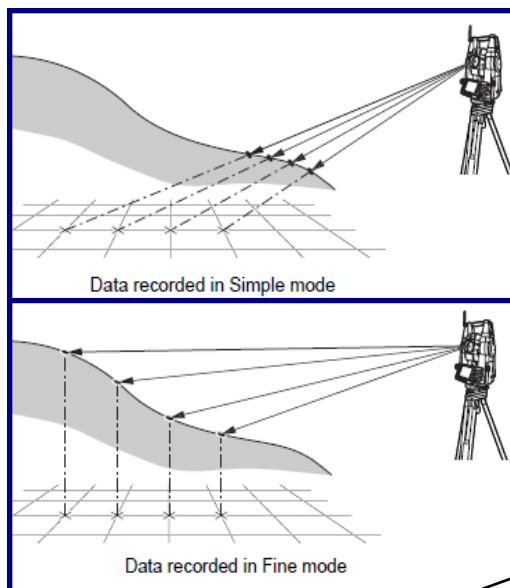
- GIS munkákhoz strukturált attribútum tárolásra is képes
- Import: DXF, Shape, LandXML, ASCII, BMP
- Export: DXF, Shape, LandXML, ASCII



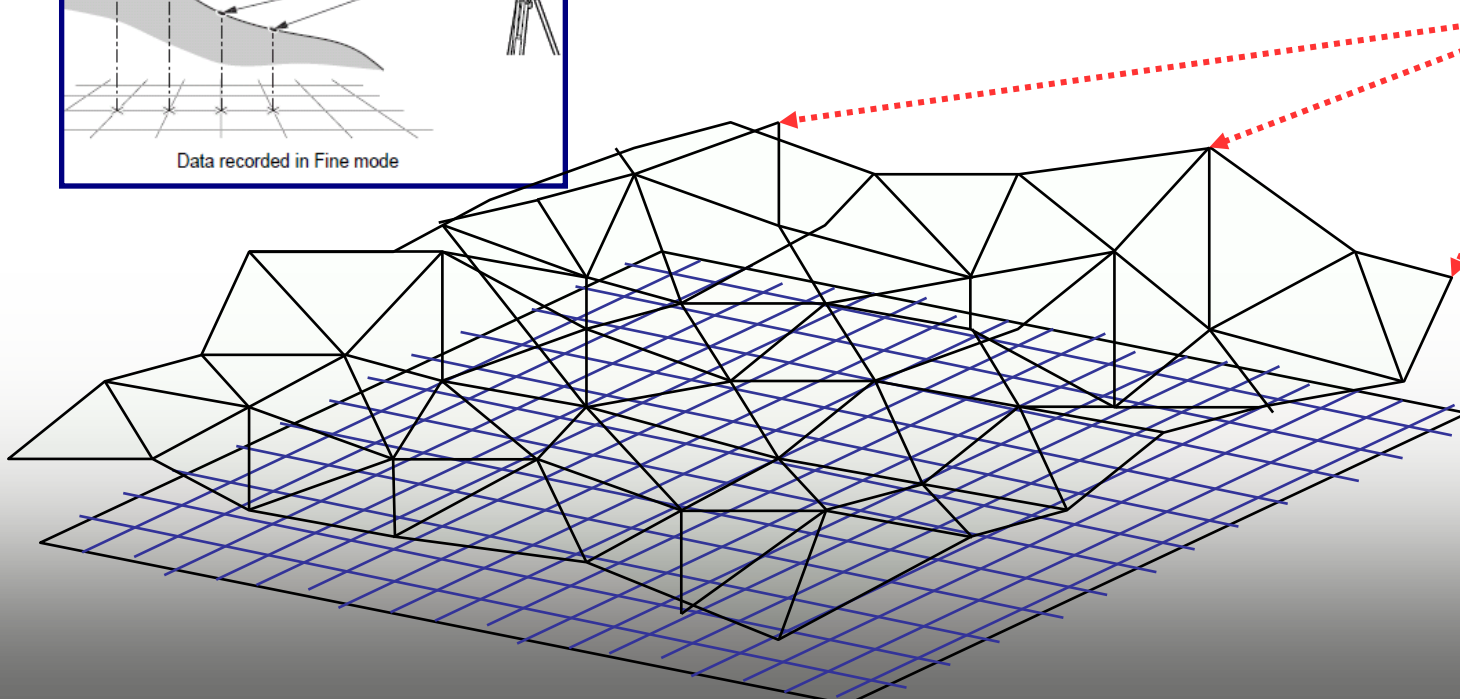
Élvezd a mozgás szabadságát !

SOKKIA

Fejlesztés 2008-ban: felületszkennelés



Vízszintes, függőleges vagy ferde felületek rácsháló alapú automatikus felmérése



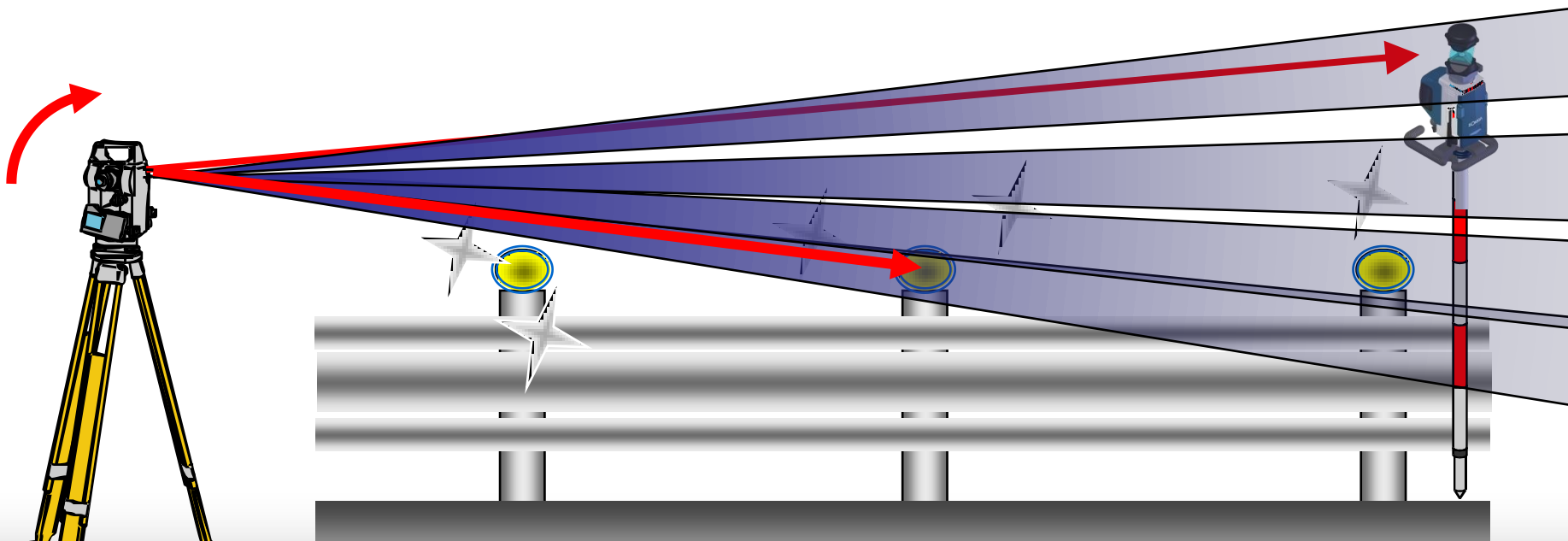
Élvezd a mozgás szabadságát !

SOKKIA

SRX: RC-PR3



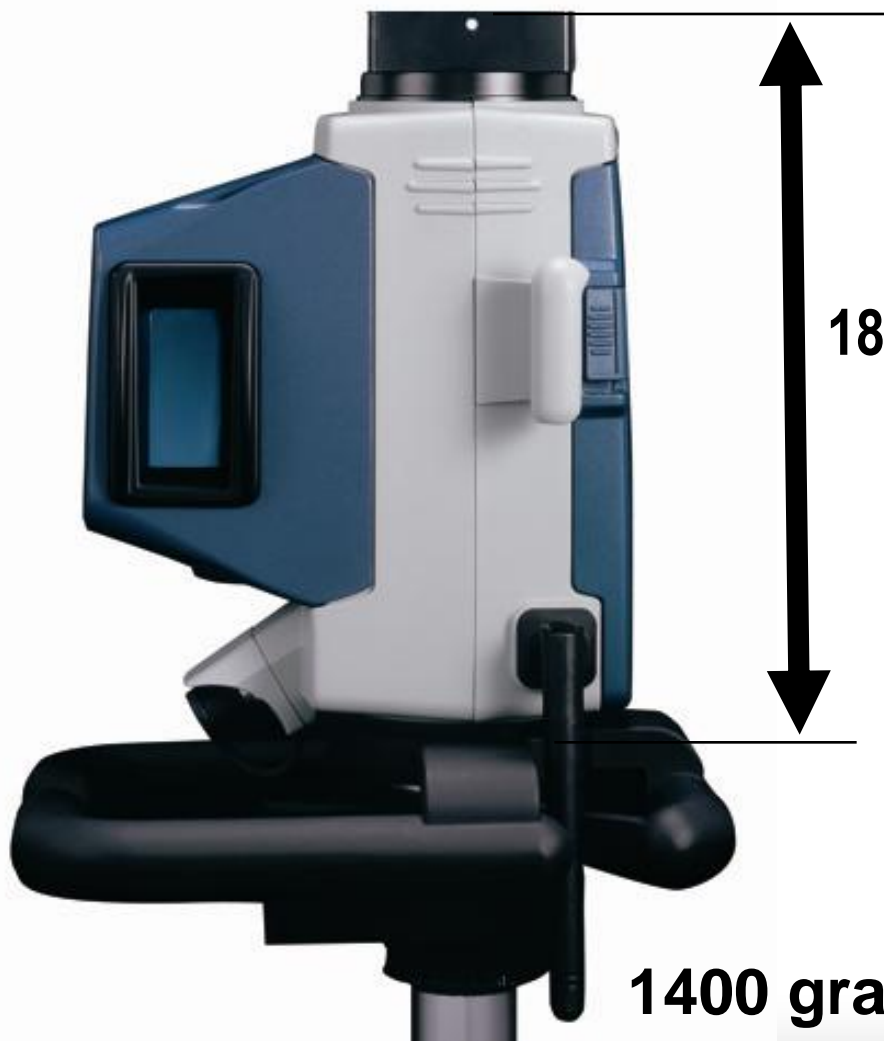
A leghatékonyabb
prizmakeresési technológia



Élvezd a mozgás szabadságát !

SOKKIA

RC-PR3



18 cm

1400 gramm

Új: RC-PR4



11 cm

480 gramm



SRX: Csúsztatható mini körprizma



ATP1



ATP1S



NET05: a hölgy fehér esküvői ruhában...



A Sokkia NET
műszerekben
frigyre lép a
legmagasabb
szintű
megbízhatóság
az elvárható
legnagyobb
pontossággal.



Élvezd a mozgás szabadságát !

SOKKIA

NET05: a legpontosabb távmérő



Kalibrierergebnisse: „*sticker target*“

100mm-Bereich

L=	100	+ 0.1	mm
L=	200	+ 0.1	mm
L=	300	+ 0.0	mm
L=	400	- 0.1	mm
L=	500	- 0.1	mm
L=	600	- 0.1	mm
L=	700	- 0.2	mm
L=	800	- 0.1	mm
L=	900	- 0.1	mm
L=	1000	+ 0.0	mm
L=	1100	+ 0.0	mm
L=	1200	+ 0.0	mm
L=	1300	- 0.1	mm
L=	1400	+ 0.0	mm
L=	1500	- 0.0	mm
L=	1600	- 0.0	mm
L=	1700	+ 0.0	mm
L=	1800	+ 0.1	mm
L=	1900	+ 0.2	mm
L=	2000	+ 0.1	mm

500mm-Bereich

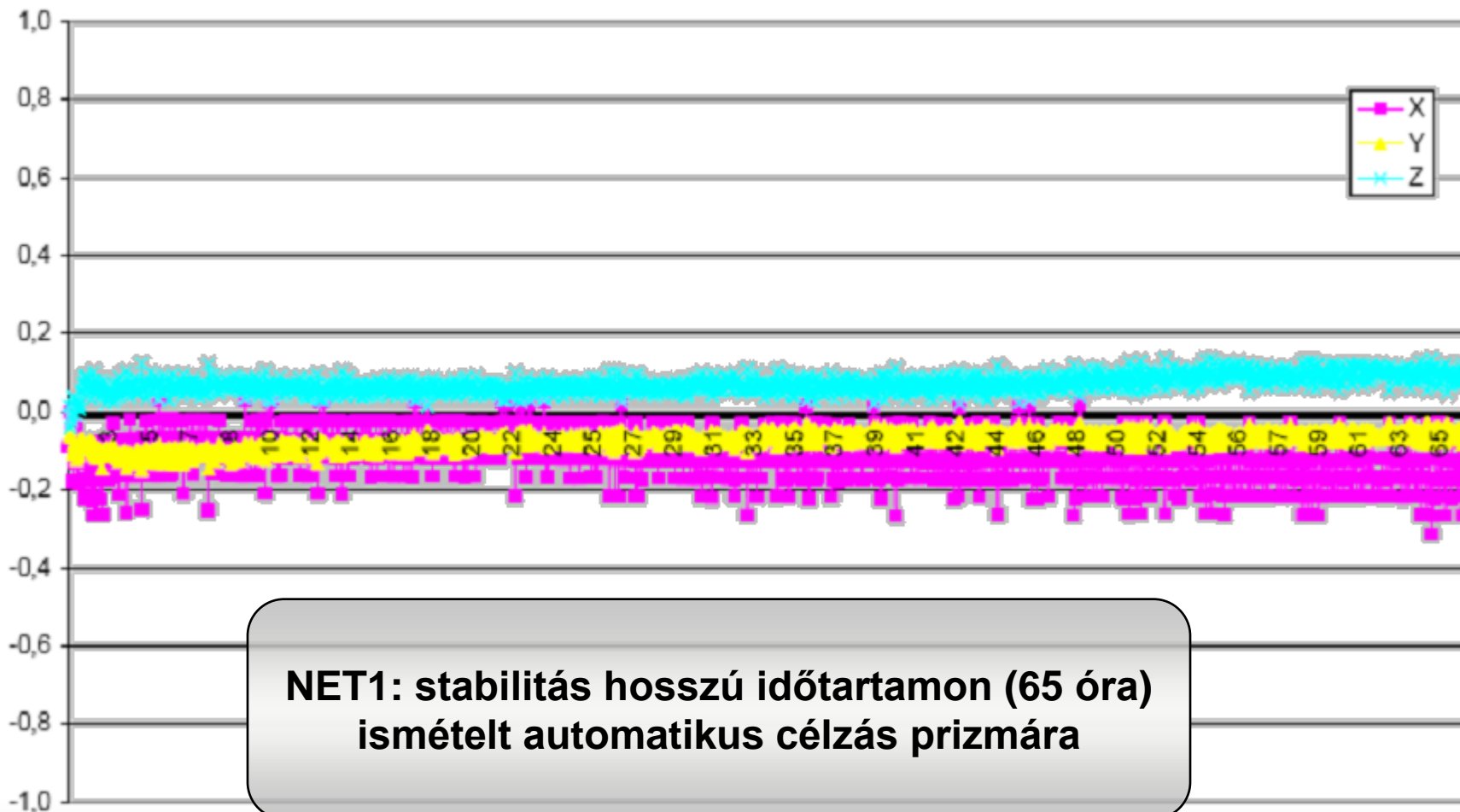
L=	500	- 0.1	mm
L=	1000	+ 0.1	mm
L=	1500	+ 0.1	mm
L=	2000	+ 0.2	mm
L=	2500	+ 0.1	mm
L=	3000	+ 0.1	mm
L=	3500	+ 0.1	mm
L=	4000	- 0.0	mm
L=	4500	- 0.0	mm
L=	5000	+ 0.2	mm
L=	5500	- 0.2	mm
L=	6000	- 0.1	mm
L=	6500	- 0.0	mm
L=	7000	- 0.0	mm
L=	7500	- 0.0	mm
L=	8000	- 0.0	mm
L=	8500	- 0.0	mm
L=	9000	- 0.0	mm
L=	9500	+ 0.1	mm
L=	10000	+ 0.1	mm



Élvezd a mozgás szabadságát !

SOKKIA

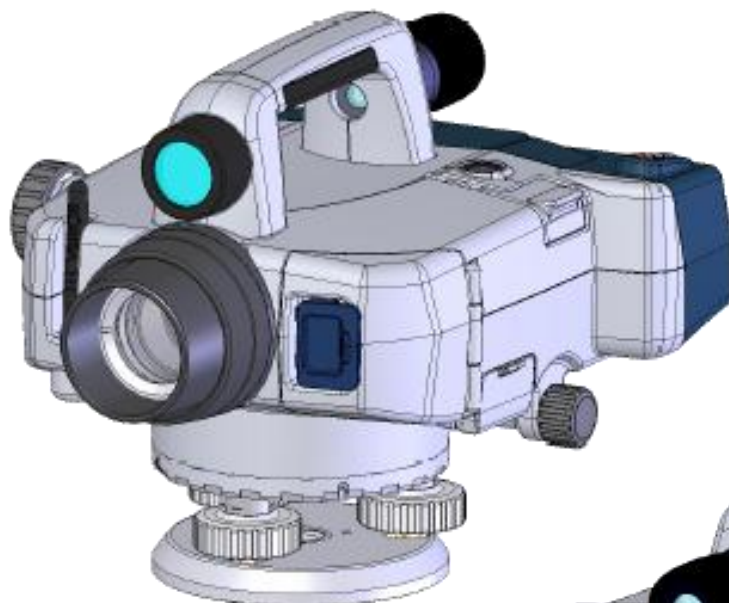
NET: Automatikus célzás stabilitása



Élvezd a mozgás szabadságát !

SOKKIA

2009 évi előzetes: SDL1X



Felsőrendű
digitális
szintező



Élvezd a mozgás szabadságát !

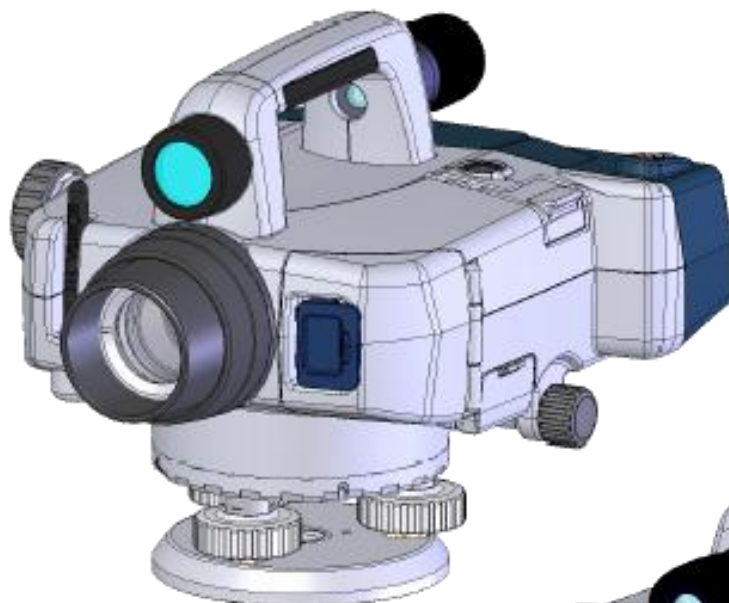
SOKKIA

2009 évi előzetes: SDL1X



Felsőrendű
digitális
szintezőben a világon először:

- autofokusz
- távirányító
- kéttengelyű kompenzátor



Élvezd a mozgás szabadságát !

SOKKIA